

ДАТЧИК-РЕЛЕ УРОВНЯ  
РОС 301DIN

Руководство по эксплуатации

ЕИСШ.407521.001-02 РЭ

2011 г.

## СОДЕРЖАНИЕ

1 ОПИСАНИЕ И РАБОТА .....	3
2 ИСПОЛЬЗОВАНИЕ ПО НАЗНАЧЕНИЮ .....	6
3 ТЕХНИЧЕСКОЕ ОБСЛУЖИВАНИЕ.....	8
4 ТРАНСПОРТИРОВАНИЕ И ХРАНЕНИЕ .....	9
5 УТИЛИЗАЦИЯ .....	9
Приложение А Габаритные и установочные размеры датчиков .....	10
Приложение Б Габаритные и установочные размеры преобразователя передающего .....	11
Приложение В Схемы подключения прибора .....	12

Настоящее руководство по эксплуатации предназначено для изучения технических характеристик, устройства и принципа действия датчика-реле уровня РОС 301DIN (далее - прибор) и содержит сведения необходимые для его правильной эксплуатации.

## 1 ОПИСАНИЕ И РАБОТА

### 1.1 Назначение

1.1.1 Прибор предназначен для независимого контроля трех предельных уровней электропроводных жидкостей в одном или различных резервуарах в системах автоматического контроля, регулирования и управления технологическими процессами.

1.1.2 Прибор состоит из преобразователя передающего (далее ППР) и трех датчиков.

1.1.3 По устойчивости к климатическим воздействиям прибор соответствует климатическому исполнению УХЛ категории размещения 2 (датчик) и 4 (ППР) по ГОСТ 15150-69, но для работы при температуре окружающего воздуха согласно п. 1.2.7.

1.1.4 Прибор обеспечивает визуальную и релейную (типа «сухой» контакт) сигнализацию достижения трёх предельных уровней среды.

1.1.5 При заказе прибора указывают:

- наименование прибора;
- условное обозначение;
- исполнение датчика и длину погружаемой части для каждого датчика.

Пример записи при заказе или в конструкторской документации другой продукции, в которой он может быть применен, прибора климатического исполнения УХЛ4 с датчиком исполнения 1 и длиной погружаемой части 0,1; 0,6; 0,1 м:

«Датчик-реле уровня РОС 301DIN–УХЛ4-1-0,1 м/0,6 м/0,1 м  
ТУ 4218-007-60202690-2008»

## 1.2 Технические характеристики

1.2.1 Материалы датчика, параметры контролируемой среды, длина погружаемой части, и исполнение датчика указаны в таблице 1.

Таблица 1

Материал датчика		Параметры контролируемой среды		Длина погружаемой части датчика L, м	Исполнение датчика
Материал электрода погружаемого в контролируемую среду	Материал изолятора	Температура контролируемой среды, °С, не более	Рабочее давление, МПа, не более		
Сталь 12Х18Н10Т ГОСТ 5632-72	Фторопласт-4 ГОСТ 10007-80	+200	2,5	0,1 при горизонтально м монтаже или 0,1; 0,25; 0,6; 1,0; 1,6; 2,0 при вертикальном монтаже	1; 5; 1Г; 5Г
	Полиэтилен ГОСТ 16338-73	+80			2
	Керамика	+300			4

### Примечания

1. При необходимости потребитель может изменить длину электрода датчика до требуемой по условиям работы. Длина электрода датчика не должна превышать 5 м. При этом удлиняющий стержень может иметь сечение любой формы площадью не менее площади сечения основного электрода, из материала, стойкого к контролируемой среде и допускающего контактную пару, не создающую коррозии со сталью 12Х18Н10Т ГОСТ 5632-72.

2. Датчики исполнений 1Г, 5Г выпускаются длиной L от 1 до 10 м по заказу.

### 1.2.2 Параметры питания (номинальные значения):

- напряжение переменного тока, В.....220 (+22;-33);
- частота переменного тока, Гц..... 50±2.

### 1.2.3 Потребляемая мощность, В·А, не более ..... 4.

### 1.2.4 Напряжение переменного тока на электродах датчиков, В, не более .... 6.

### 1.2.5 Предельная электрическая нагрузка на контакты выходных реле:

- постоянный ток 3 А, напряжение 30 В (резистивная нагрузка);
- переменный ток 3 А, напряжение 250 В (резистивная нагрузка).

1.2.6 Верхнее значение сопротивления срабатывания (сопротивление жидкости между электродом и корпусом датчика, при котором происходит срабатывание выходного реле), кОм:

- для сред с высокой электропроводностью.....1;
- для сред со средней электропроводностью.....10;
- для сред с низкой электропроводностью.....100.

1.2.7 Прибор устойчив к воздействию климатических факторов внешней среды, указанных в таблице 2.

Таблица 2

Климатическое исполнение	Категория размещения	Температура окружающего воздуха при эксплуатации, °С		Относительная влажность воздуха при эксплуатации, %
		Нижнее значение	Верхнее значение	
Датчик				
УХЛ	2	-60	+40	98 при 35 °С (без конденсации влаги)
ППР				
УХЛ	4	+1	+35	80 при 20 °С (без конденсации влаги)

1.2.8 По степени защиты от механических воздействий прибор соответствует исполнению L2 по ГОСТ Р 52931-2008.

1.2.9 Степень защиты прибора от воздействия пыли и воды - IP54 по ГОСТ 14254-96.

1.2.10 Габаритные и установочные размеры датчиков и ППР указаны в приложениях А, Б.

1.2.11 Масса, не более, кг:

- ППР.....2,0;
- датчика.....0,65.

1.3 Устройство и работа

1.3.1 Общий вид, габаритные и установочные размеры датчиков и ППР приведены в приложениях А и Б.

1.3.2 Датчик (см. Приложение А) состоит из штуцера 1, электрода с изолятором 2 и колпачка 3, обеспечивающего защиту от воды и пыли узла подключения внешнего провода к электроду.

1.3.3 ППР (см. Приложение Б) состоит из корпуса 1; блока электронного крышки 2, смонтированного на двух платах; крышки 3. Корпус с платами закрывается крышкой 3 до щелчка.

На крышку 3 выведены:

- светодиодный индикатор «Сеть»;
- светодиодные индикаторы визуальной сигнализации контролируемых уровней для каждого датчика.

Крышка 3 имеет окна для подключения входных и выходных цепей через клеммные соединители.

Установка ППР производится на монтажный рельс EN50 022-35x7,5 Phoenix Contact, для чего на задней стенке корпуса 1 имеется соответствующий узел крепления.

1.3.4 Принцип действия прибора основан на преобразовании изменения электрического сопротивления между электродом датчика и стенкой металлического резервуара или дополнительным электродом в электрический релейный сигнал. Касание контролируемой средой электрода датчика вызывает срабатывание соответствующего реле и светодиодного индикатора. При отсутствии контакта контролируемой среды с электродом датчика сопротивление увеличивается, происходит отпущение реле и выключение светодиодного индикатора.

1.3.5 Прибор позволяет независимо контролировать от 1 до 3 уровней электропроводных жидкостей в одном или разных резервуарах.

#### 1.4 Маркирование и пломбирование

1.4.1 На прикрепленной к корпусу ППР табличке нанесены следующие надписи:

- товарный знак изготовителя;
- условное обозначение прибора;
- обозначение вида климатического исполнения;
- обозначение степени защиты IP54;
- порядковый номер прибора по системе нумерации завода-изготовителя;
- последние две цифры года изготовления;
- параметры питания.

## 2 ИСПОЛЬЗОВАНИЕ ПО НАЗНАЧЕНИЮ

### 2.1 Указания мер безопасности

2.1.1 К монтажу, эксплуатации и обслуживанию прибора допускаются лица, изучившие настоящее РЭ, прошедшие инструктаж по установленным правилам техники безопасности, действующим на предприятии, эксплуатирующем прибор.

2.1.2 Источником опасности при монтаже и эксплуатации приборов является переменный однофазный ток напряжением 220 В, частотой 50 Гц и измеряемая среда, находящаяся под давлением.

Прикосновение к элементам схемы, расположенным под крышкой ППР, при наличии питающего напряжения ОПАСНО.

**ЭКСПЛУАТАЦИЯ ПРИБОРА ПРИ СНЯТОЙ КРЫШКЕ  
ППР ЗАПРЕЩАЕТСЯ!**

**ЭКСПЛУАТАЦИЯ ПРИБОРА ПРИ ОТСУТСТВИИ  
ЗАЗЕМЛЕНИЯ ЗАПРЕЩАЕТСЯ!**

2.1.3 По степени защиты от поражения электрическим током прибор относится к классу II по ГОСТ 12.2.007.0-75.

2.1.4 При установке на резервуар, находящийся под давлением, датчик должен быть опрессован вместе с ним в соответствии с действующими нормами.

2.1.5 При техническом обслуживании сетевое питание ППР необходимо отключить.

2.1.6 В процессе эксплуатации прибор должен подвергаться ежемесячному внешнему осмотру на предмет отсутствия видимых механических повреждений, обрывов и повреждений изоляции внешних соединительных проводов и заземления, а также прочности их крепления.

### 2.2 Подготовка к работе

2.2.1 Перед распаковкой в холодное время года прибор следует выдержать в течение 8 ч в заводской упаковке, в помещении с нормальными климатическими условиями.

После распаковки устройств, входящих в состав прибора, проверьте комплектность поставки.

2.2.2 Перед установкой рекомендуется убедиться в работоспособности прибора.

2.2.3 Проверку работоспособности следует проводить в следующем порядке:

- выполнить подключения согласно Приложению В;

- включить напряжение питания;
- убедиться в срабатывании релейной и визуальной сигнализации прибора для чего последовательно замыкать электроды датчиков на цепь сигнального заземления. При этом должны срабатывать реле и загораться соответствующие светодиоды.

2.2.4 При необходимости (зависит от электропроводности контролируемой жидкости) переставить джампер на технологическом разъеме X7 из среднего в соответствующее левое или правое положения.

Примечание - Среднее положение джампера на разъеме X7 соответствует сопротивлению срабатывания выходного реле 10 кОм (средняя электропроводность); левое – 100 кОм (низкая электропроводность); правое – 1 кОм (высокая электропроводность).

## 2.3 Установка и монтаж

2.3.1 Разметка мест для крепления датчиков и ППР осуществляется в соответствии с приложениями А, Б. ППР устанавливается на щите, датчики - на резервуаре с контролируемой средой.

2.3.2 При вертикальном монтаже датчиков (на крышке резервуара) расстояние между отверстиями для крепления датчиков должно быть не менее 60 мм. Длины электродов датчиков должны соответствовать контролируемым уровням. При установке датчиков с электродами длиной свыше 0,6 м на резервуарах с сильным волнением жидкости, необходимо либо зафиксировать электрод через изолятор, либо предусмотреть защиту электрода изоляционным демпфирующим устройством (перфорированная труба, решетка и т.д.).

2.3.3 При горизонтальном монтаже датчиков (на боковой стенке резервуара) центры отверстий на стенке резервуара должны быть выше контролируемых уровней на величину радиусов электродов датчиков. Горизонтальная установка датчиков возможна только при контроле жидкостей, не образующих проводящих отложений на изоляторе датчика. Для обеспечения стекания жидкости с электрода датчика конец электрода рекомендуется ориентировать вниз, под углом 10-20 °. В этом случае центры отверстий должны быть смещены вверх относительно уровня контроля.

2.3.4 Не допускается расположение датчиков, при котором возможно касание их электродов между собой и с дополнительным электродом или стенкой металлического резервуара.

2.3.5 Не рекомендуется применять прибор для контроля уровня жидкостей, образующих непроводящие отложения (пленки) на электроде датчика.

В случае использования прибора для контроля уровня жидкостей, образующих непроводящие отложения (пленки) следует предусмотреть возможность периодической чистки электрода датчика.

2.3.6 Подключение датчиков, внешних устройств и сетевого питания к ППР производить согласно схеме подключений (Приложение В).

2.3.7 Резервуар с контролируемой средой должен быть заземлен. При установке датчиков на резервуарах из непроводящего материала необходимо предусмотреть наличие внутри резервуара дополнительного электрода (например, металлической пластины, полосы) на расстоянии не менее 200 мм от чувствительного элемента, который должен быть заземлен и соединен с ППР согласно схеме подключений.

2.3.8 Монтаж соединительных кабелей производите в соответствии с гл. 7.3. ПУЭ, гл. 3.4 ПТЭЭП и ПТБ.

2.3.9 Соединение ППР с датчиком осуществляется кабелем любой длины при сопротивлении каждого провода линии связи до 20 Ом. Сечение жил кабеля – от 0,35 до 1,5 мм<sup>2</sup>.

2.3.10 Подключите кабель связи к датчику.

2.3.11 Проверьте сопротивление изоляции линии связи с датчиком. В нормальных климатических условиях оно должно быть не менее 1 МОм при осушенном датчике и отключенном ППР.

2.3.12 Проверьте сопротивление изоляции цепей питания и сигнализации относительно контакта 5 клеммного соединителя X1 ППР мегаомметром на напряжение 500 В, в нормальных климатических условиях оно должно быть не менее 20 МОм.

2.3.13 Подключите кабели связи датчиков, внешние устройства и кабель сетевого питания к ППР.

### 3 ТЕХНИЧЕСКОЕ ОБСЛУЖИВАНИЕ

3.1 При эксплуатации прибора необходимо руководствоваться главой ЭШ-13 «Правил технической эксплуатации и правил техники безопасности» и настоящим РЭ, ПТЭЭП и ПТБ.

3.2 В процессе эксплуатации прибор должен подвергаться:

- внешнему осмотру - 1 раз в месяц;
- техническому обслуживанию - через 5000 ч эксплуатации.

3.3 Внешний осмотр

3.3.1 При ежемесячном внешнем осмотре прибора необходимо проверить:

- наличие колпачка на датчике и крышки на ППР;
- отсутствие обрывов, повреждений изоляции соединительных проводов;
- отсутствие обрывов, повреждений изоляции заземляющих проводов;
- целостность крепления соединительных и заземляющих проводов;
- прочность крепления датчика и ППР;
- отсутствие видимых механических повреждений корпусов датчика и ППР.

Эксплуатация прибора с видимыми повреждениями корпусов запрещается.

Одновременно с внешним осмотром производится уход за внешними поверхностями, не требующий отключения от сети: подтягивание винтов, чистка от пыли и грязи.

3.4 Техническое обслуживание

3.4.1 Перед проведением технического обслуживания необходимо отключить питающее напряжение от ППР и внешних устройств. Затем следует отключить от ППР кабель сетевого питания, кабели связи с датчиками и цепи внешних устройств.

3.4.2 При техническом обслуживании прибора необходимо выполнить:

- внешний осмотр в соответствии с п. 3.3;
- очистку электрода датчика от загрязнений отложениями контролируемой среды тканью, смоченной соответствующим растворителем;
- проверку целостности кабелей связи между ППР и датчиками;
- проверку сопротивления изоляции электрических цепей в соответствии с п. 2.3.11, 2.3.12.



3.4.3 Вышедшие из строя датчики и ППР ремонту не подлежат.

3.5 Перечень возможных неисправностей и методы их устранения.

3.5.1 Возможные неисправности и методы их устранения приведены в таблице 3.

Таблица 3

Наименование неисправности, внешнее проявление и дополнительные признаки	Вероятная причина	Метод устранения
Нет индикации «СЕТЬ»	Обрыв в цепи питания.	Проверить цепь питания, устранить обрыв.
При погружении электрода датчика в контролируемую среду не срабатывает релейная и визуальная сигнализация	1. Обрыв линии связи датчиков. 2. Неэлектропроводные отложения на электроде датчика.	1. Устранить обрыв. 2. Очистить электрод датчика.
При осушении электрода датчика не выключается релейная и визуальная сигнализация	1. Короткое замыкание в линии связи датчиков. 2. Электропроводные отложения на электроде датчика.	1. Устранить короткое замыкание. 2. Очистить электрод датчика.

#### 4 ТРАНСПОРТИРОВАНИЕ И ХРАНЕНИЕ

4.1 Приборы в упаковке перевозятся всеми видами транспорта в крытых транспортных средствах (в самолетах – в отапливаемых герметизированных отсеках) в соответствии с правилами перевозок грузов, действующими на каждом виде транспорта.

4.2 Условия транспортирования в части воздействия климатических факторов по условиям хранения 5 по ГОСТ 15150-69.

4.3 Транспортирование и хранение производится в заводской упаковке. Во время погрузо-разгрузочных работ и транспортирования ящики не должны подвергаться резким ударам и воздействию атмосферных осадков.

Способ укладки ящиков на транспортирующее средство должен исключать их перемещение.

4.4 Условия хранения прибора в упаковке должны соответствовать условиям 1 (Л) по ГОСТ 15150-69 в сухом отапливаемом помещении при отсутствии агрессивных паров, газов и пыли. Расстояние от отопительных приборов должно быть не менее 1 м.

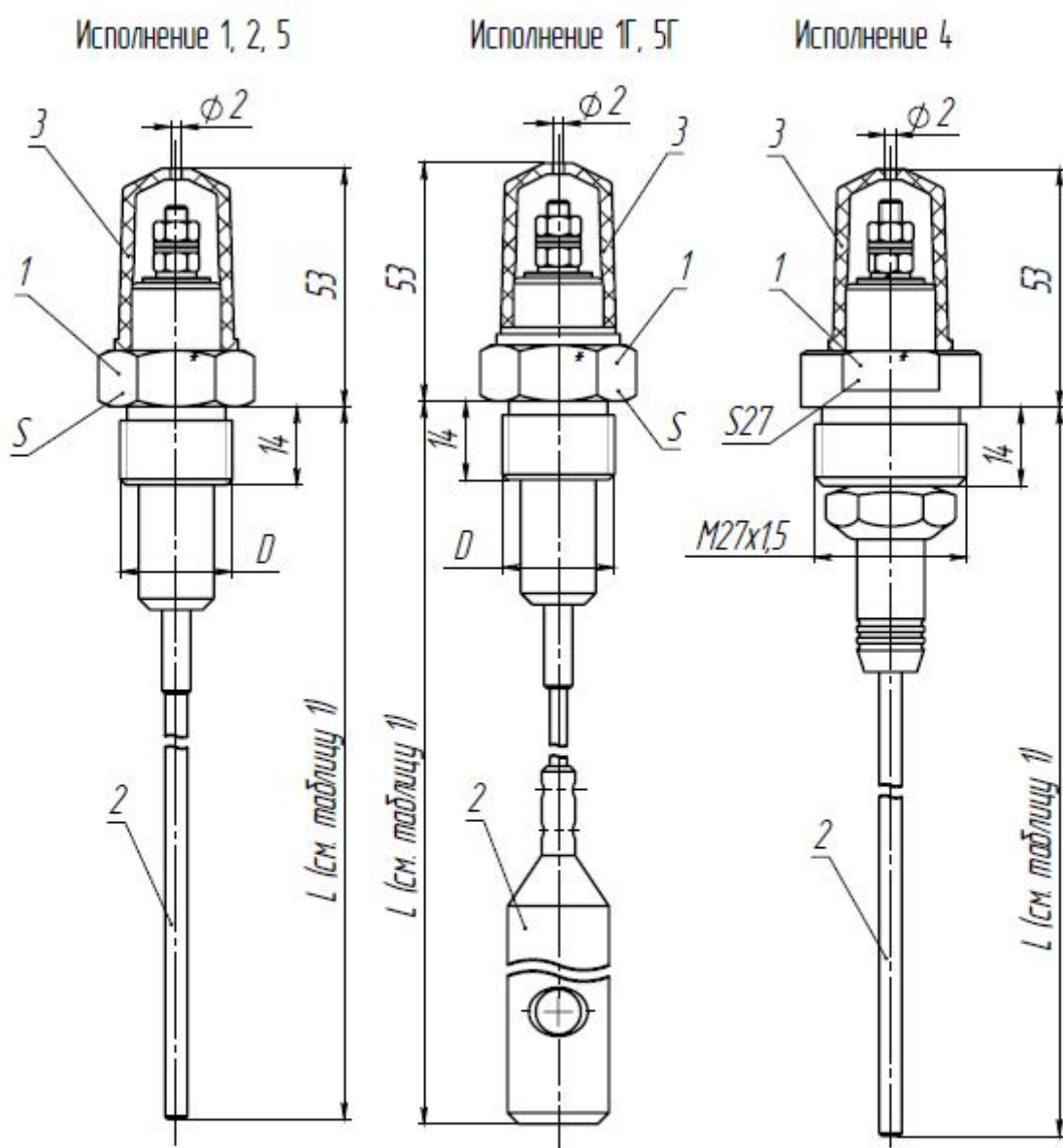
#### 5 УТИЛИЗАЦИЯ

5.1 Прибор не представляет опасности для жизни, здоровья людей и окружающей среды после окончания срока службы.

5.2 После окончания срока службы сигнализатор утилизировать в установленном порядке на предприятии-потребителе.

## Приложение А

### Габаритные и установочные размеры датчиков

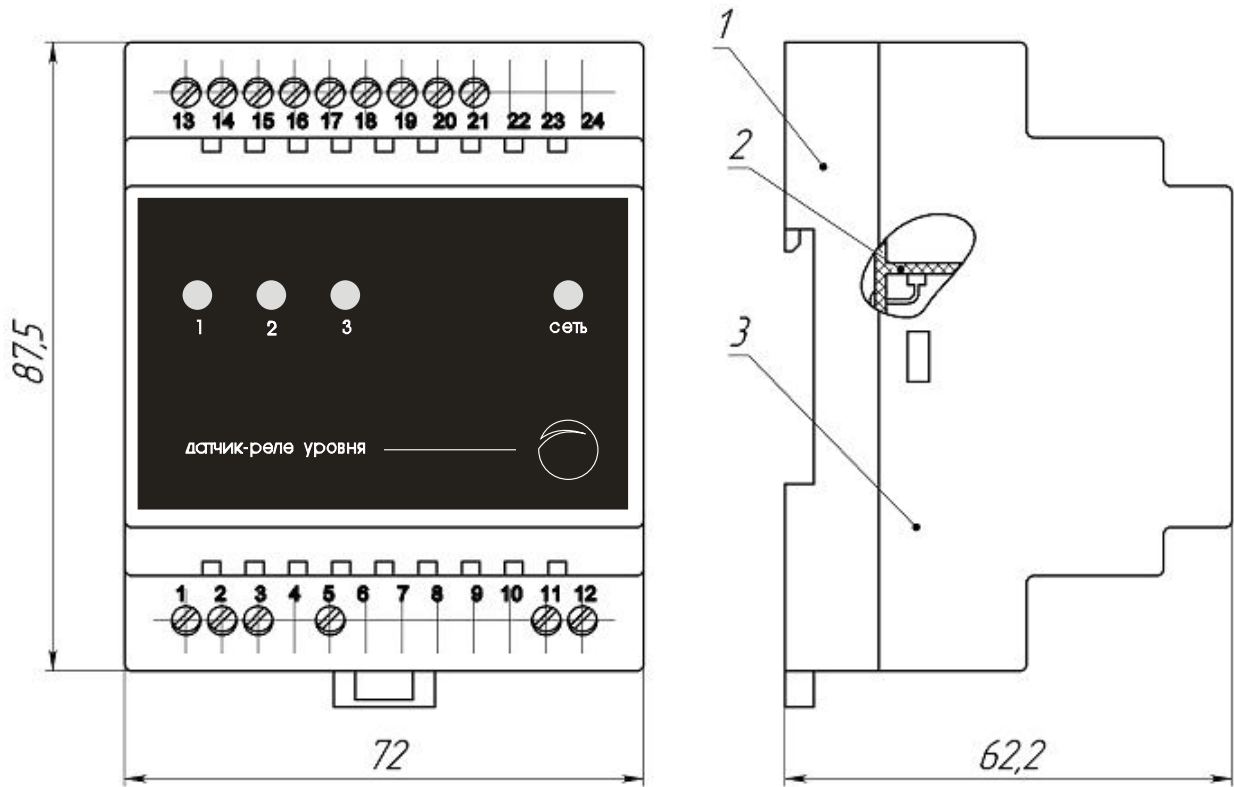


\* Место маркировки исполнения датчика

Исполнения	D, мм	S, мм
1, 1Г, 2	M20x15	24
5, 5Г	M27x15	27

## Приложение Б

### Габаритные и установочные размеры преобразователя передающего



## Приложение В

### Схемы подключения прибора

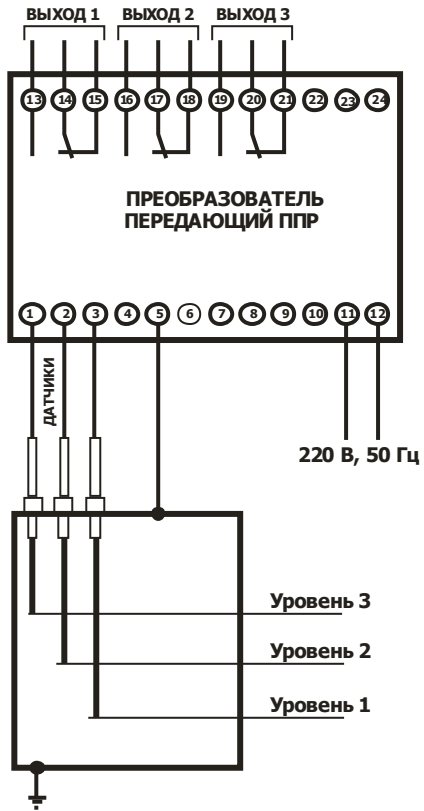


Рис. В1 – Вариант для металлических резервуаров

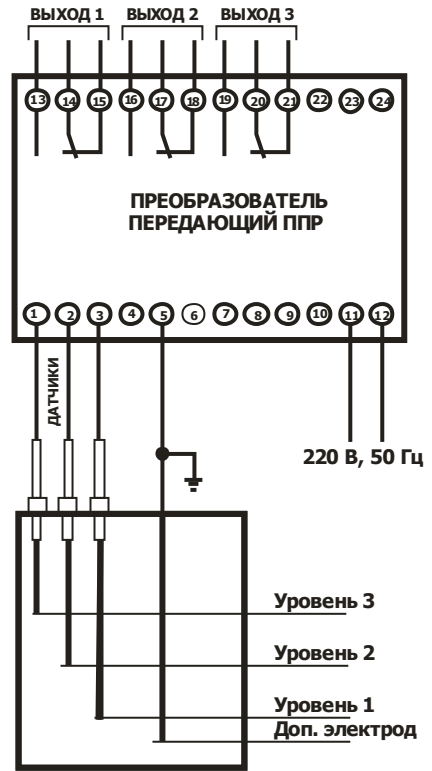


Рис. В2 – Вариант для резервуаров из непроводящих материалов